



VM™ - 气隙

电容性气隙测量链

VM 气隙测量链由被动式、非接触类型的传感器组成，这些传感器可以测量其表面和金属目标之间的距离。由它们获取的原始信号将通过延长线缆发送到调节器，并转换为线性化的 4-20mA 信号。这些传感器将不受强磁场的影响。

一般规格

传感器 (完整特性请参见下面各页)

运行

- 测量类型 非接触式接近，电容技术

连接

- 整体线缆 同轴或三轴
- 连接头 同轴整体线缆 公连接头，镀金 SMA 三轴整体线缆 公连接头，镀金 SMA 和接地端子

环境

- 温度范围 0 至 125°C [32 至 257°F]
- 磁场抗扰度 最高达 2 特斯拉 (50 或 60Hz)
- 灰尘和油污污染 薄膜无影响
- 湿度 最高达 95%，非冷凝

物理特性

- 传感器材料 非导电性和半导体材料
- 整体线缆材料 FEP 保护套/Teflon® 绝缘

延长线缆

连接

- 线缆类型 三轴
- 绝对最小长度 标称长度减去 0.5 米 [20 英寸]
- 连接头 传感器端 母连接头，镀金 SMA 和接地端子 调节器端 公连接头，镀金 SMA 和接地端子
- 最小弯曲半径 10 厘米 [4 英寸]

环境

- 温度范围 S 类型线缆 0 至 75°C [32 至 167°F] H 类型线缆 0 至 125°C [32 至 257°F]

物理特性

- 线缆材料 S 类型线缆 PVC 保护套/PE 绝缘 H 类型线缆 FEP 保护套/FEP 绝缘

LIN™-300 调节器

电源需求

- 电压 24 V 直流 ±15%
- 功耗 100 mA 最大值
- 保护 自动复位保险丝
- 预热时间 30 分钟

连接

- 电源/输出 5 针 M12 公连接头
- 传感器输入 母连接头，镀金 SMA 和接地端子

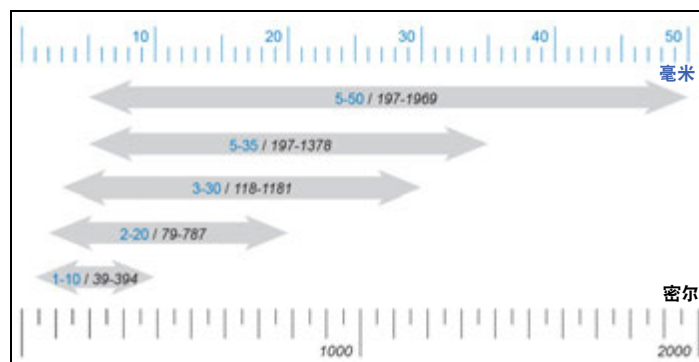
环境

- 温度范围 运行 0 至 55°C [32 至 131°F] 存储 (测量链) -25 至 70°C [-13 至 158°F]

物理特性

- 主体 镀镍铝
- 安装 4 插槽 #6 (M3.5) 螺丝
- SMA 上最大扭矩 1.1 Nm [10 in-lbs]
- 状态指示灯 双色 LED

可用的测量范围

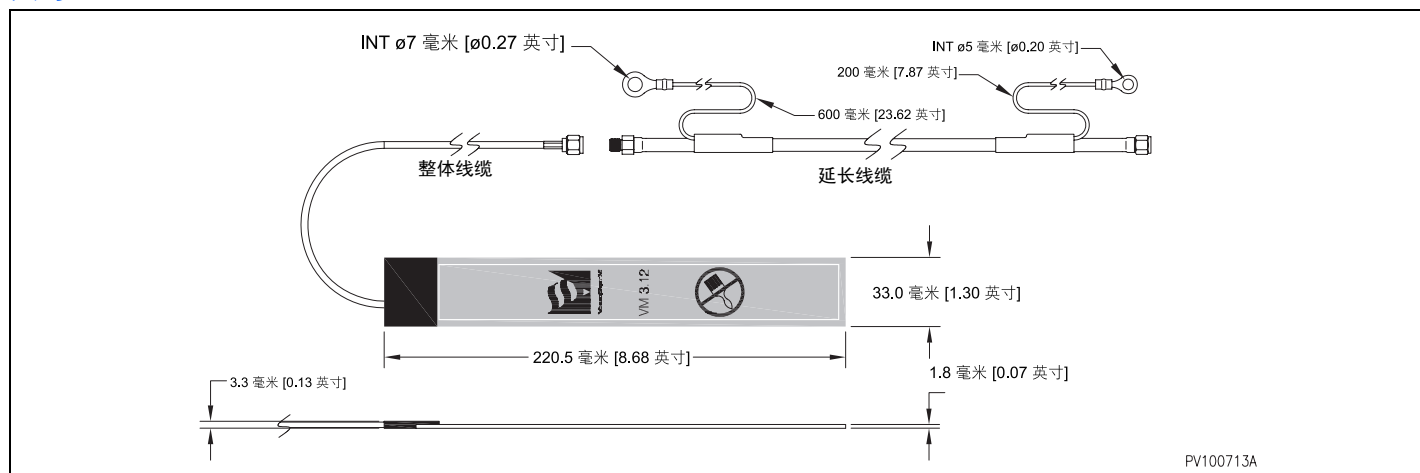




VM 3.12 气隙测量链规格

传感器	VM3.12		
额定测量范围	2 至 20 毫米 [79 至 787 密尔]	2 至 20 毫米 [79 至 787 密尔]	5 至 20 毫米 [197 至 1378 密尔]
传感器整体同轴电缆长度	0.5 米 [25 英寸]		
延长线缆 (S 类型) 额定长度	10 米 [33 英尺]	---	10 米 [33 英尺]
延长线缆 (H 类型) 额定长度	---	15 米 [49 英尺]	---
调节器模块	LIN-331-10S-2/20	LIN-331-15H-2/20	LIN-331-10S-5/35
输出	4 至 20 mA		
带宽	DC 到 1.2 kHz (-3dB)		
灵敏度	0.889 mA/mm [22.6 μ A/mil]	0.889 mA/mm [22.6 μ A/mil]	0.533 mA/mm [13.5 μ A/mil]
精确度 (全尺寸)			
0 - 30%	$\pm 1\%$	$\pm 1.5\%$	$\pm 1.5\%$
0 - 70%	$\pm 4\%$	$\pm 5\%$	$\pm 5\%$
0 - 100%	$\pm 8\%$	$\pm 10\%$	$\pm 10\%$
可重复性 (读数 %)	$\pm 0.3\%$	$\pm 0.3\%$	$\pm 0.3\%$
温度流失 (在中间范围)	< 500 ppm/ $^{\circ}$ C	< 800 ppm/ $^{\circ}$ C	< 800 ppm/ $^{\circ}$ C
输出负载	500 Ω 最大		

尺寸

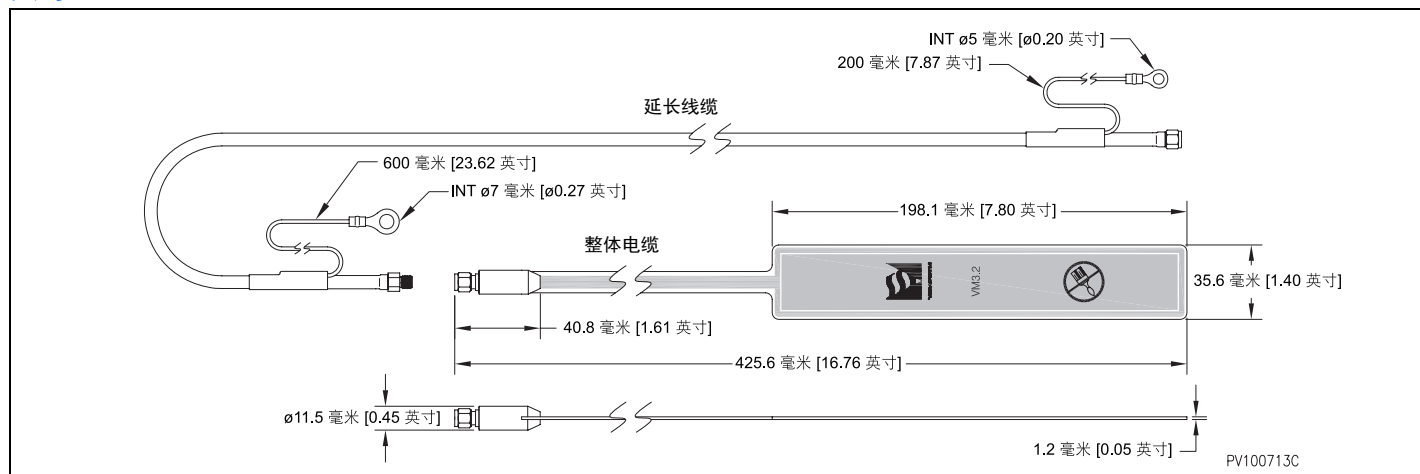




VM3.2 气隙测量链规格

传感器	VM3.2
额定测量范围	1 至 10 毫米 [39 至 394 密尔]
传感器内置整体电缆长度	0.23 米 [9 英寸]
延长线缆 (S 类型) 额定长度	10 米 [33 英尺]
调节器模块	LIN-332-10S-1/10
输出	4 至 20 mA
带宽	DC 到 1.2 kHz (-3dB)
灵敏度	1.78 mA/mm [45 μ A/mil]
精确度 (全尺寸)	
0 - 30%	$\pm 1\%$
0 - 70%	$\pm 4\%$
0 - 100%	$\pm 8\%$
可重复性 (读数 %)	$\pm 0.3\%$
温度流失 (在中间范围)	< 500 ppm/ $^{\circ}$ C
输出负载	500 Ω 最大值。

尺寸



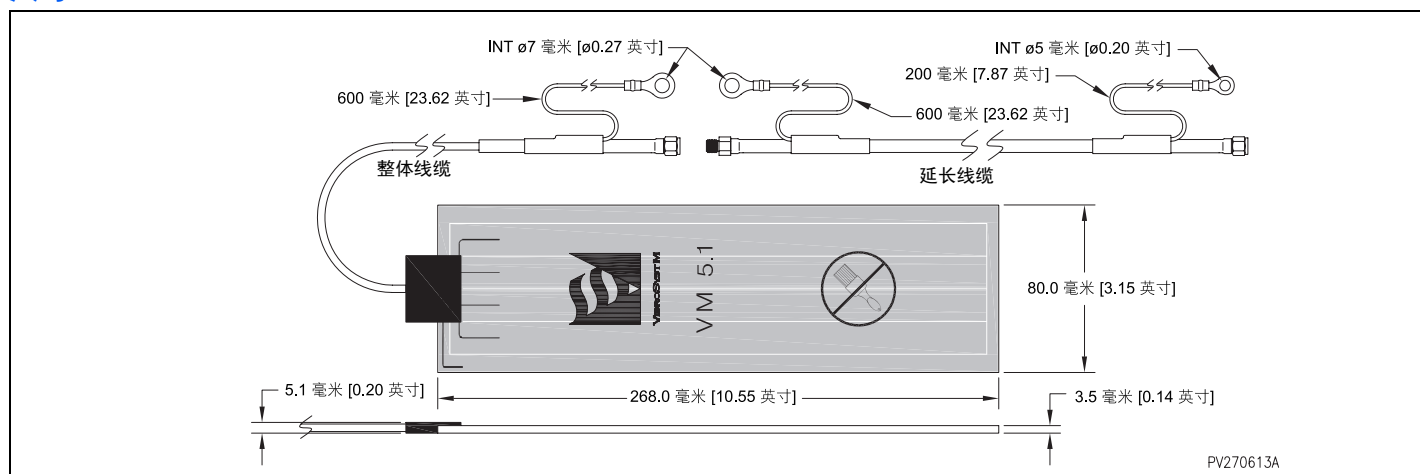


VM5.1 气隙测量链规格

传感器	VM5.1	
额定测量范围	5 至 50 毫米 [197 至 1969 密尔]	5 至 50 毫米 [197 至 1969 密尔]
传感器整体三轴电缆长度	0.5 米 [25 英寸]	
延长线缆 (S 类型) 额定长度	10 米 [33 英尺]	---
延长线缆 (H 类型) 额定长度	---	10 米 [33 英尺]
调节器模块	LIN-351-10S-5/50	LIN-351-10H-5/50
输出	4 至 20 mA	
带宽	DC 到 1.2 kHz (-3dB)	
灵敏度	0.356 mA/mm [9 μ A/mil]	0.356 mA/mm [9 μ A/mil]
精确度 (全尺寸)		
0 - 30%	$\pm 1\%$	$\pm 1\%$
0 - 70%	$\pm 4\%$	$\pm 4\%$
0 - 100%	$\pm 8\%$	$\pm 8\%$
可重复性 (读数 %)	$\pm 0.3\%$	$\pm 0.3\%$
温度流失 (在中间范围)	< 500 ppm/ $^{\circ}$ C	< 500 ppm/ $^{\circ}$ C
输出负载	500 Ω 最大值。	

传感器	VM5.1	
额定测量范围	5 至 35 毫米 [197 至 1378 密尔]	5 至 35 毫米 [197 至 1378 密尔]
传感器整体三轴电缆长度	0.5 米 [25 英寸]	
延长线缆 (S 类型) 额定长度	---	---
延长线缆 (H 类型) 额定长度	15 米 [49 英尺]	20 米 [66 英尺]
调节器模块	LIN-351-15H-5/35	LIN-351-20H-5/35
输出	4 至 20 mA	
带宽	DC 到 1.2 kHz (-3dB)	
灵敏度	0.533 mA/mm [13.5 μ A/mil]	0.533 mA/mm [13.5 μ A/mil]
精确度 (全尺寸)		
0 - 30%	$\pm 1\%$	$\pm 1.5\%$
0 - 70%	$\pm 4\%$	$\pm 5\%$
0 - 100%	$\pm 8\%$	$\pm 10\%$
可重复性 (读数 %)	$\pm 0.3\%$	$\pm 0.3\%$
温度流失 (在中间范围)	< 800 ppm/ $^{\circ}$ C	< 1500 ppm/ $^{\circ}$ C
输出负载	500 Ω 最大值。	

尺寸

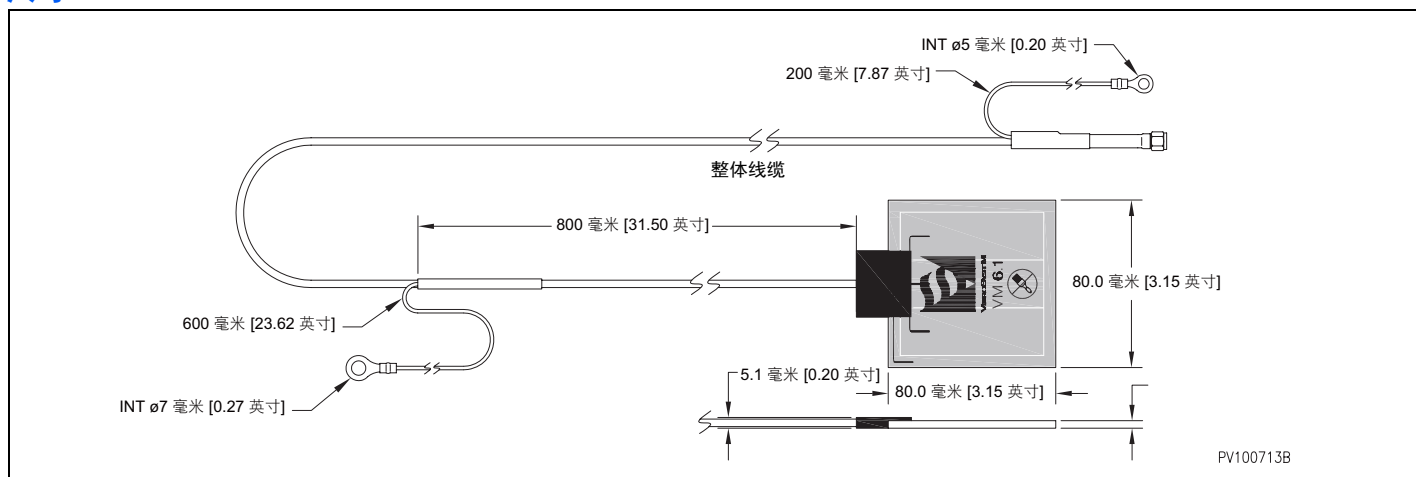




VM6.1 气隙测量链规格

传感器	VM6.1	
额定测量范围	3 至 30 毫米 [118 至 1181 密尔]	5 至 50 毫米 [197 至 1969 密尔]
传感器整体三轴电缆长度	7 米 [23 英尺]	7 米 [23 英尺]
调节器模块	LIN-361-7I-3/30	LIN-361-7I-5/50
输出	4 至 20 mA	
带宽	DC 到 1.2 kHz (-3dB)	
灵敏度	0.593 mA/mm [15 μ A/mil]	0.356 mA/mm [9 μ A/mil]
精确度 (全尺寸)		
0 - 30%	$\pm 1\%$	$\pm 1\%$
0 - 70%	$\pm 3\%$	$\pm 4\%$
0 - 100%	$\pm 6\%$	$\pm 8\%$
可重复性 (读数%)	$\pm 0.3\%$	$\pm 0.3\%$
温度流失 (在中间范围)	< 800 ppm/ $^{\circ}$ C	< 1500 ppm/ $^{\circ}$ C
输出负载	500 Ω 最大值。	

尺寸



LIN-300 调节器尺寸

